



BIC® slim (J23)

Schmales, handliches Werbefeuерzeug mit Reibrad

Das schlanke und elegante
Reibradfeuerzeug überzeugt
durch seine einfache
Handhabung.

Dieses Feuerzeug ist langlebig,
mit einer Lebensdauer von bis
zu 1800 Zündungen.

Erhältlich in 7 verschiedenen
Farben mit chromfarbener
Kappe.



Sicherheitshinweise

Unsere Feuerzeuge sind geprüft und
zertifiziert nach EN13869 (Kindersicherung:
Verhindert die Feuerzeug-Zündung durch
Kinderhände bis zu 85 %) und einer
Produktzertifizierung nach DIN EN ISO 9994.



Dunkelblau

Dunkelrot

Gelb

Grün

Blau

Schwarz

Weiß

Mindestauflage: 300 Stück

Verpackungseinheit: 50 Stück/Display

(Beachten Sie unsere Auflagenstaffeln, für
noch günstigere Stückpreise: 300, 600...)





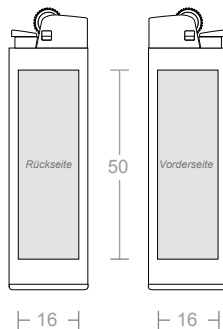
BIC® slim (J23)

Möglichkeiten Ihrer individuellen Werbeanbringung

Option A (ab 300 Stk.) Werbeaufdruck

maximal 4 Sonder-/Farben je Seite möglich

Druckbereich (bedruckbare Fläche)



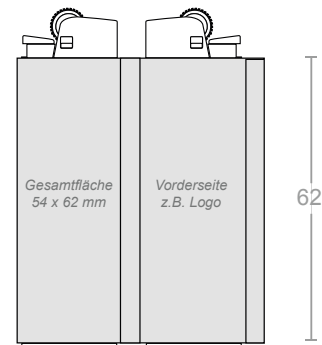
1:2

Option B (ab 600 Stk.) Rundumaufkleber

J23 Digital WRAP*
360° hochauflösender Fotodruck

*wahlweise mit glänzender oder matter Folie

Druckbereich (bedruckbare Fläche)



1:2

Verwendung Ihrer prof. Vektordaten

Druckdaten-Format (z.B. Logo als eps, ai, pdf, cdr)



Dipl.-Ing. (TH) Ralf Ottensmann
www.gutachter-strassenbau.de

frei wählbare Druckfarbe(n)

Farbangaben (Auswahl nach RAL, Pantone oder HKS)



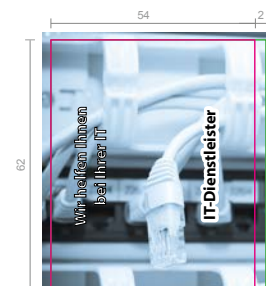
Musterbeispiel:
Vorderseite, 1 Farbe

Digitales Drucklayout zur Druckfreigabe



Verwendung Ihrer Bildmotive als
Vektor- oder Pixeldaten

Druckdaten-Format
(z.B. eps, ai, pdf, cdr, tiff, psd)



Digitales Drucklayout
zur Druckfreigabe

